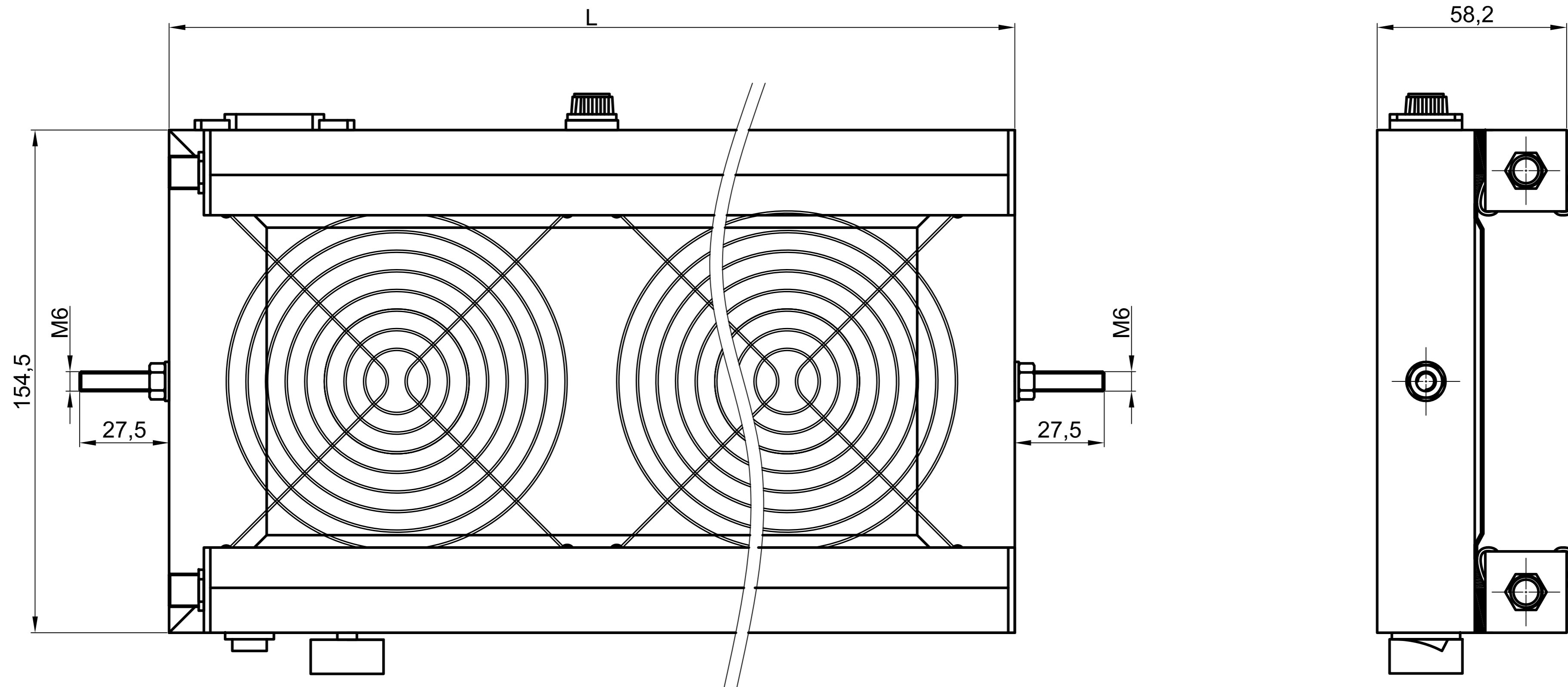


Перв. примен.
 Справ. №
 Подп. и дата
 Инв. № дубл.
 Взам. инв. №
 Подп. и дата
 Инв. № подл.



Примечание:
 Размер L находится в пределах 260-1940 мм

Изм.	Лист	№ докум.	Подп.	Дата	Антистатическое оборудование			Лит.	Масса	Масштаб
Разраб.										1:1
Пров.								Лист	Листов	1
Т. контр.					Габаритный чертеж нейтрализатора BASB-7					
Н. контр.										
Утв.										